

Technics®

Audio rack Meuble audio

Assembly Instructions Instructions pour assemblage

Model No. / Modèle **SH-KS246**

Important

A study of the assembly instructions will not only save you time, but may prevent possible damage to your new audio rack. Assistance may be required for some assembly procedures.

There are 2 stages to complete:

1. Unpack and identify parts.
2. Prepare and assemble the rack as set out in steps 1~ 9. It is recommended that the rack be assembled on a soft surface (carpet).

The tools required:

- Phillips screwdriver
- Flat screwdriver
- Mallet

Please retain this sheet for your future reference when ordering spare parts for your cabinet.

La lecture attentive de la présente notice vous permettra non seulement de gagner du temps mais également de prévenir d'endommager le meuble. Certaines étapes du montage peuvent demander plus d'une seule personne.

Deux étapes à suivre

1. Déballez et vérifiez toutes les pièces.
2. Préparez et assemblez le support de la manière décrite aux étapes 1 à 9. Il est recommandé de faire le montage sur une surface ne risquant pas de rayer le meuble (tapis).

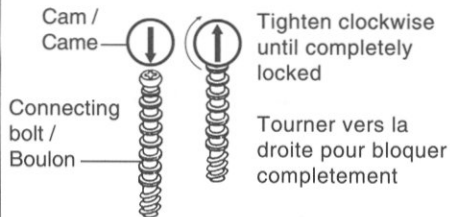
Outils requis

- Tournevis Phillips
- Tournevis plat
- Maillet

Veillez conserver cette feuille. Elle vous servira de référence lorsque vous commanderez des pièces de rechange pour votre meuble.

Cam and connecting bolt detail






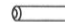


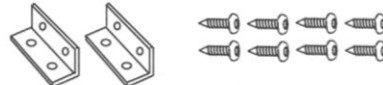
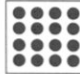
Schéma détaillé des comes et boulons



A coin can be used to turn cams clockwise. Utiliser une pièce de monnaie dans la fente des comes. Tourner dans le sens des aiguilles d'une montre.

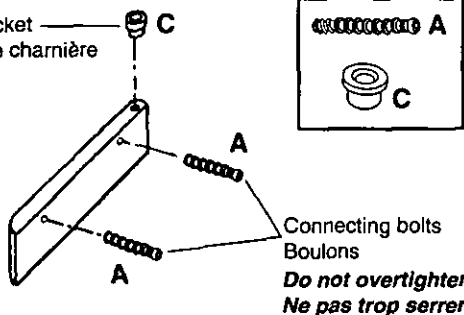
Place this unit at least 10 cm (4") away from wall surfaces etc.
Placer le meuble à au moins 10 cm (4 po) de toute surface (mur, etc.).

Your assembly hardware / Les pièces de montage

 Connecting bolts Boulons 6 Pcs.	 Wood dowels Goujons de bois 8 Pcs.	 Hinge sockets Douilles de charnière 2 Pcs.	 Cam locks Cames de verrouillage 6 Pcs.
 1 Magnetic catch Loquet magnétique 1 Pc.	 Shelf pins Supports de tablette 4 Pcs.	 Screw 5/8" Vis 5/8 po 14 Pcs.	 Screw (long) Vis (longues) 8 Pcs.
 1 Set of metal brackets (2) / 1/2" Screws (8) 1 jeu de fixations en métal (2) / Vis 1/2 po (8)		 1 Set of Stickers (Black) 1 feuille d'autocollants (Noir)	

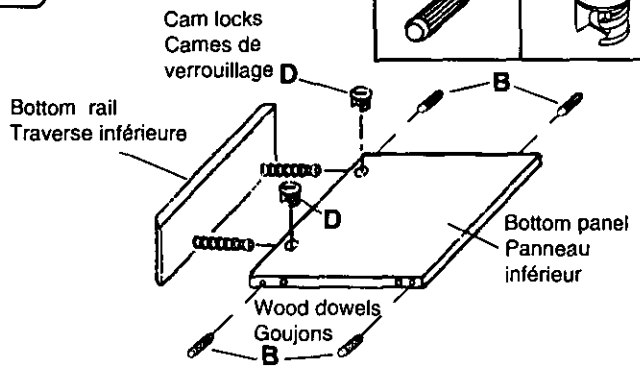
1

Hinge socket
Douille de charnière



Connecting bolts
Boulons
Do not overtighten
Ne pas trop serrer

2



Bottom panel / Panneau inférieur

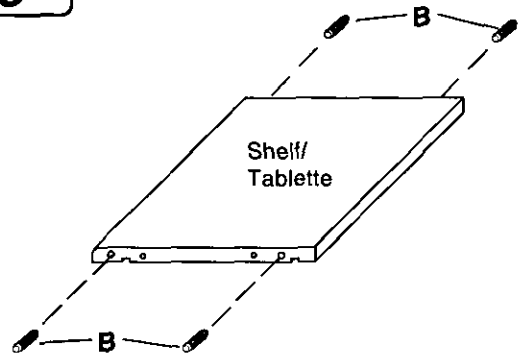
1. Insert (2) cam locks into holes shown on bottom panel.
Insérer deux (2) cames dans les trous du panneau inférieur.
2. Press fit assembled bottom rail into front edge of bottom panel.
Fixer la traverse inférieure déjà assemblée au rebord avant du panneau inférieur.
3. Tighten (2) cam locks 1/2 a turn to lock together.
Tourner les deux (2) cames d'un demi-tour pour verrouiller.
4. Insert (4) dowels into panel as illustrated.
Installer les quatre (4) goujons comme illustré.

Bottom rail / Traverse inférieure

1. Screw (2) connecting bolts into holes shown on bottom rail.
Visser deux (2) boulons de montage dans les trous de la traverse inférieure.
2. Press fit hinge socket into hole shown.
Fixer la douille de charnière dans le trou de la manière illustrée.

Insert the wood dowels as illustrated.
If dowels are tight, tap lightly with a hammer.
Installer les goujons comme illustré. Si les goujons sont trop serrés, frapper doucement avec un marteau.

3



Shelf / Tablette

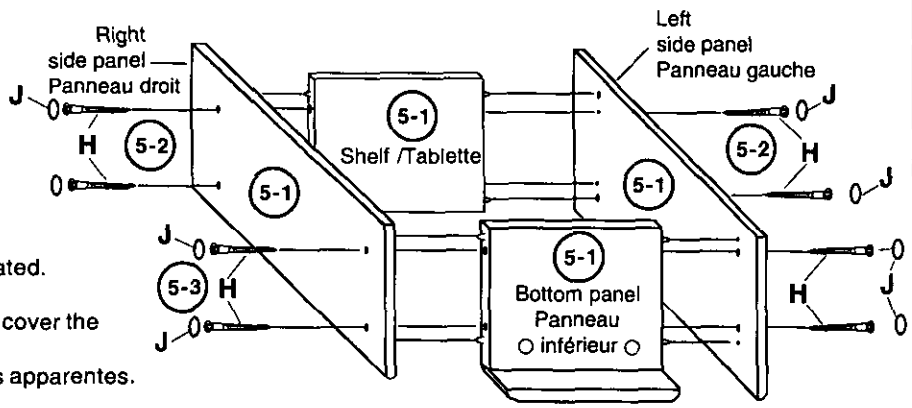
1. Insert (4) dowels into shelf as illustrated.
Installer les quatre (4) goujons dans la tablette comme illustré.

5

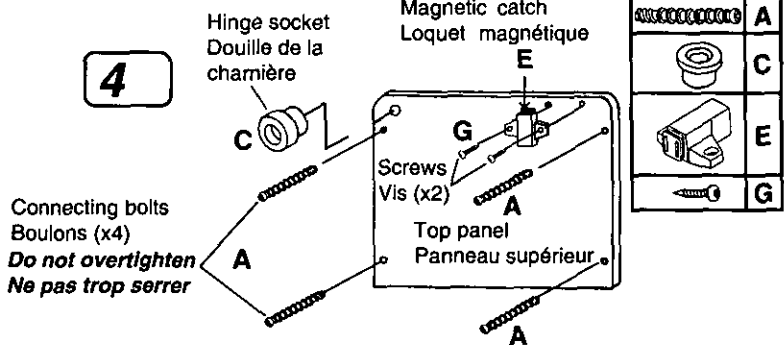
Assembly / Assemblage

(Refer to "Hints for stacking audio equipment")
(Voir "Conseils pour le rangement des appareils audio")

1. Press fit left and right side panels into assembled bottom panel and shelf.
Fixer les panneaux latéraux gauche et droit au panneau inférieur et à la tablette.
2. Insert and tighten the long screws (8) as illustrated.
Visser les vis longues (8) comme illustré.
3. Remove the stickers from the stickers set and cover the visible head of screws.
Apposer les autocollants sur les têtes des vis apparentes.



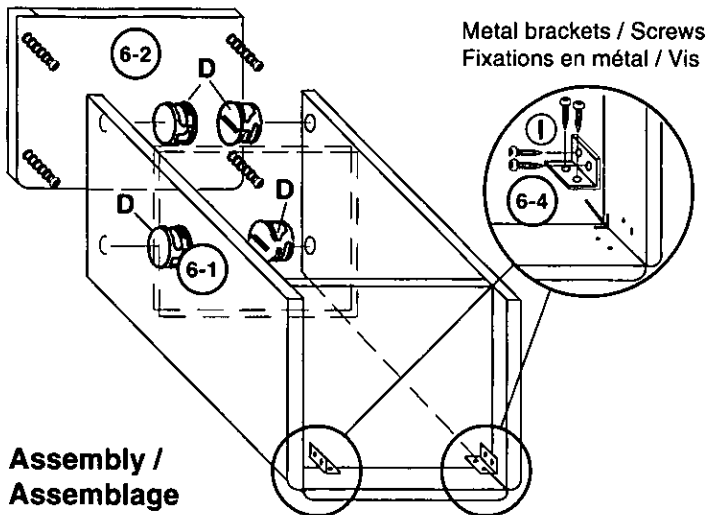
4



Top panel / Panneau supérieur

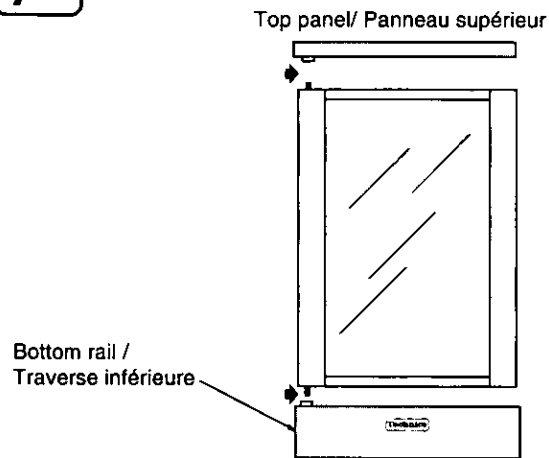
1. Screw (4) connecting bolts into holes shown on top panel.
Visser quatre (4) boulons de montage dans les trous illustrés sur le panneau supérieur.
2. Press fit hinge socket into hole as shown.
Fixer la douille de charnière dans le trou de la manière illustrée.
3. Fasten magnetic catch with (2) screws.
Use punched guide holes underneath the top panel.
Fixer le loquet magnétique avec deux (2) vis. Utiliser comme guide les petits trous sous le panneau supérieur.

	A
	C
	E
	G

6

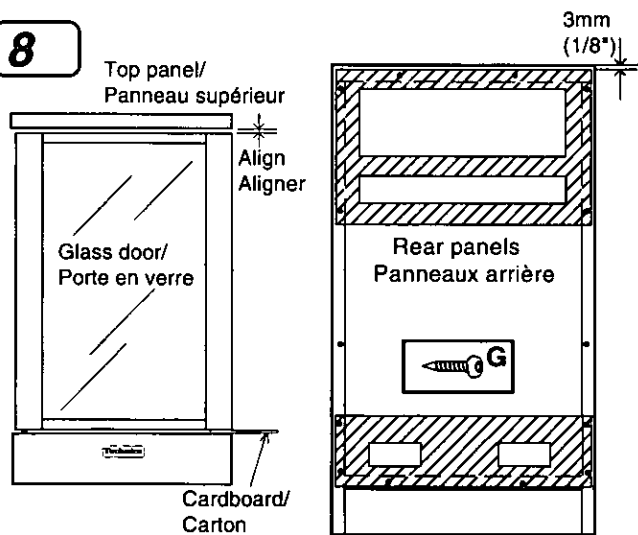
Assembly / Assemblage

1. Insert four (4) cam locks into holes of right and left panels.
Insérer quatre (4) cames dans les trous des panneaux latéraux gauche et droit.
2. Press fit assembled top panel to both left and right side panels.
Fixer le panneau supérieur assemblé aux panneaux latéraux gauche et droit.
3. Tighten four (4) cam locks in side panels 1/2 a turn to lock together.
Tourner les quatre (4) cames des panneaux latéraux d'un demi-tour pour verrouiller le tout ensemble.
4. Affix the metal brackets with screws. Use the pre-drilled holes as a guide.
Poser les fixations en métal à l'aide des vis. Se servir des trous déjà perforés comme guide.

7

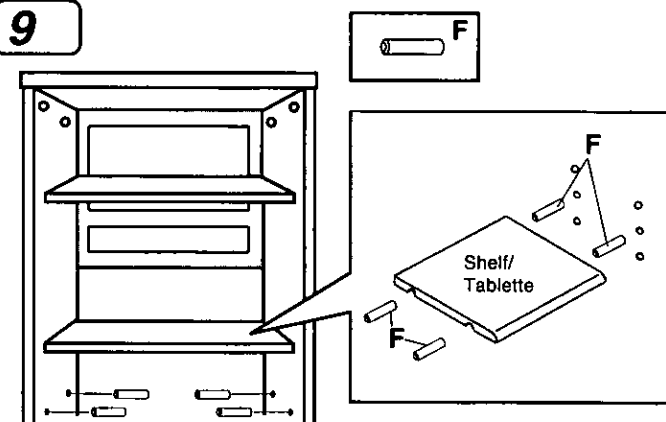
Assembly / Assemblage

1. Insert door bottom hinge pin into the bottom rail hinge socket.
Insérer la charnière inférieure de la porte dans la douille de la traverse.
2. Loosen upper cam locks. Push top panel up slightly and insert the upper hinge pin into the upper hinge socket.
Desserrer les cames de verrouillage supérieures. Soulever légèrement le panneau supérieur et insérer la charnière supérieure dans la douille supérieure.
3. Press fit top panel completely and tighten the (4) cam locks.
Appuyer sur le panneau supérieur pour le mettre en place et serrer les (4) cames de verrouillage.

8

Assembly / Assemblage

1. Align the top of the glass door, parallel with the top panel.
Aligner le dessus de la porte en verre parallèlement au panneau supérieur.
2. To align, insert a piece of cardboard between the glass door's bottom right corner and bottom rail.
Insérer un carton entre le coin droit inférieur de la porte en verre et la traverse inférieure.
3. Position rear panels, as shown, and fasten to sides and bottom with (12) screws.
Mettre les panneaux arrière en place de la manière illustrée et les fixer aux côtés et au fond au moyen de (12) vis.

9

Assembly / Assemblage

1. Insert (4) shelf pins into holes shown on side panels.
Insérer quatre (4) supports de tablette dans les trous des panneaux latéraux.
2. Position shelf with pins located in grooves underneath.
Mettre le tablette en place.

Caution / Attention

Do not discard the rear panels. These are important for the rack stability.

Il est recommandé de fixer les panneaux arrière car ils sont très important pour la stabilité du meuble audio.

To maintain appearance we recommend:

Vinyl does not need polishing and is remarkably resistant to almost any stain.

• Scuff marks:

Most scratches and scuffs can be removed with fine steel wool and furniture wax.

• Stains:

A sponge, dipped in warm soapy water and used to wipe lightly over vinyl, will remove most stains.

• Liquor stains:

These should be treated with hot water only, then allowed to dry. Wipe with clean cloth moistened with rubbing alcohol. Do not use soapy water as it sets the liquor stain.

Note:

As with all indoor furniture, this unit should not be exposed to direct sunlight, extreme temperatures or moisture, as this can result in serious irreparable damage.

Pour conserver au meuble son apparence d'origine:

Le revêtement en vinyle ne requiert aucun polissage et résiste remarquablement bien aux taches.

• Marques:

La plupart des rayures et marques peuvent être éliminées avec une laine d'acier fine et une couche de cire.

• Taches:

Nettoyer avec une éponge humectée d'eau tiède savonneuse.

• Taches d'alcool:

Ne nettoyer qu'avec de l'eau chaude, puis laisser sécher. Essuyer avec un chiffon humide imbibé d'alcool à friction. Ne pas utiliser d'eau savonneuse car cela a pour effet d'incruster la tache d'alcool.

Nota:

Afin de prévenir tout dommage irréparable, ne pas exposer le meuble à la lumière directe du soleil, à des températures élevées ou à une humidité excessive.

SH-KS246
DIMENSIONS (W X H X D)
535.5 X 900 X 394.5 mm
21-3/32 X 35-7/16 X 15-17/32 in

For improvement purposes, design and specifications are subject to change without notice.

SH-KS246
DIMENSIONS (L X H X P)
535,5 X 900 X 394,5 mm
21-3/32 X 35-7/16 X 15-17/32 po

Pour des raisons d'amélioration, le design et les caractéristiques sont sous réserve de modifications.